

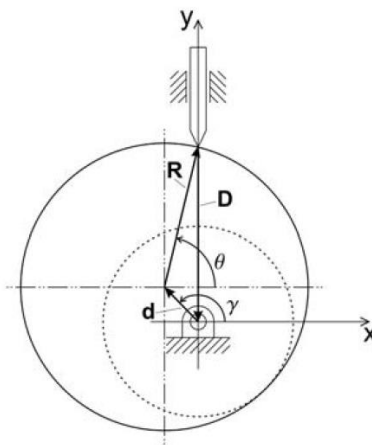
Asignación #4

“Ecuación de lazo cerrado para una leva de perfil circular”

Fecha de la asignación: 4 de mayo de 2016.

Fecha de entrega: 11 de mayo de 2016.

Deduzca la ecuación de lazo cerrado para la leva de perfil circular mostrada a continuación. También, y a partir de la ecuación de lazo cerrado, deduzca la expresión explícita para el desplazamiento $|D|$ del seguidor.



**Asignación individual.*

***Debe ser entregada en páginas blancas 8½" x 11"; engrapadas en la esquina superior izquierda.*